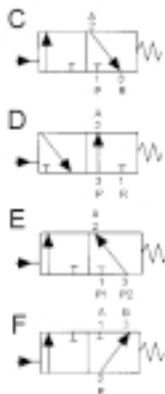


# Zawór pneumatyczny 3/2-drogowy dla pary do 180°C

**Typ 2002**  
3/2-drogowy



2002  
3/2-drog.



Sposób działania	Przyłącze		
	1	2	3
C	P	A	R
D	R	A	P
E	P <sub>1</sub>	A	P <sub>2</sub>
F	A	P	B

Zawór pneumatyczny pilotow zrealizowanie różnych funkcji pracy dzięki możliwości zamiany podłączeń wejść ciśnieniowych i wyjść roboczych. Zawory są kompatybilne z typem 251.

### Dane techniczne

Zakres ciśnień 0 - 16 bar, max.  
 Temperatura medium -10°C ... +180°C, max.  
 Temperatura otoczenia -10°C ... +60°C  
 Materiał korpusu Odlew mosiężny  
 Materiał uszczelnienia PTFE (Teflon)  
 Obudowa siłownika Poliamid  
 Medium sterujące Powietrze, gazy neutralne

### Opcje

- Materiał uszczelnienia: NBR, FPM, EPDM
- Sposób działania uniwersalny
- Wyposażenie dodatkowe tak, jak dla innych zaworów sterowanych pneumatycznie

## 3/2-drogowy, G 1/2 - G 2, 0-16 bar

### Sposób działania "C":

w stanie spoczynkowym wyjście A odpowietrzone

### Sposób działania "D":

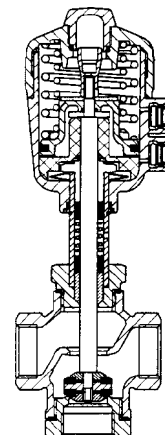
w stanie spoczynkowym wyjście A pod ciśnieniem

### Sposób działania "E":

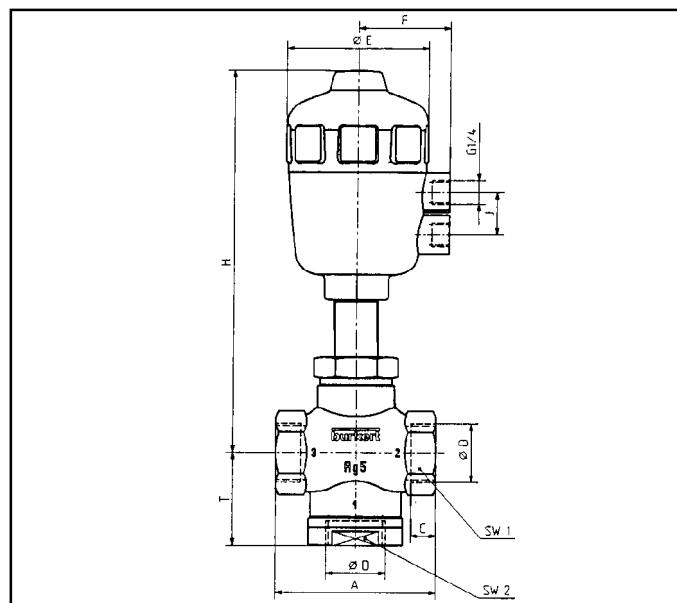
funkcja mieszająca, wyjście A pod ciśnieniem P<sub>1</sub> lub P<sub>2</sub>

### Sposób działania "F":

funkcja rozdzielająca, pod ciśnieniem P wyjście A lub B



### Wymiary [mm]



### Wymiary zmienne [mm]

Przyłącze D [inch]	DN [mm]	Średnica siłownika [mm]	A	C	E	F	H	T	SW <sub>1</sub>
G 1/2	13	50 [mm]	75	12	64	44	179	49	32
G 3/4	20	50 [mm]	75	12	64	44	179	49	32
G 1	25	63 [mm]	90	14	80	52	216	52,5	41
G 1 1/4	32	80 [mm]	120	18	101	60	237	66	55
G 1 1/2	40	80 [mm]	120	18	101	60	237	66	55
G 2	50	125 [mm]	160	24	153	86	350	85	70

### Specyfikacja

Przyłącze [inch]	Średnica nominalna [mm]	Średnica siłownika Ø [mm]	Współczynnik Kv (dla wody) [m <sup>3</sup> /h]		Max dop. Δp [bar] przy spos dział.		Ciśn. ster. przy Δp max [bar]	Masa [kg]	Numery zamówieniowe Nr identyfikacyjny
			1-2	2-3	C; D; E 1-2; 3-2	F 2-3; 2-1			
G 1/2	13	50	9,0	5,5	0-11	0-16	4,4	1,3	002 131 K
G 3/4	20	50	10,5	6,5	0-11	0-16	4,7	1,3	002 132 L
G 1	25	63	17,0	11,0	0-10	0-16	4,9	2,1	002 133 M
G 1 1/4	32	80	38,0	24,0	0-9	0-16	6,0	4,3	002 134 N
G 1 1/2	40	80	40,0	26,0	0-9	0-16	3,4	4,3	002 135 P
G 2	50	125	55,0	37,0	0-10	0-16	4,3	9,5	002 136 Q

Maksymalne dopuszczalne ciśnienie pracy w zakresie temperatur od +120 do +180°C wynosi 10 bar (dla DN 32 i DN 40 - 9 bar)

Przy sposobie działania D proszę zwrócić uwagę na zamianę podłączeń