

Zawór elektromagnetyczny  
2/2-drogowy

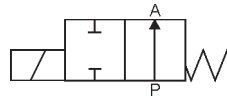
bezpośredniego działania  
media neutralne

Typ 0211  
NO

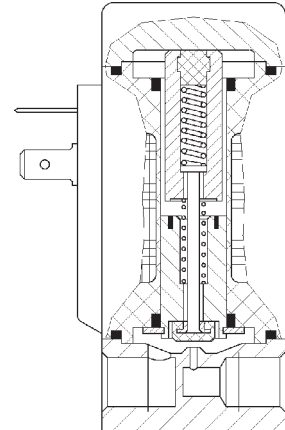


0211-B

0 - 12 bar (max); G1/8 - G1/4



Sposób działania „B”  
w stanie beznapięciowym  
otwarty



### Opis

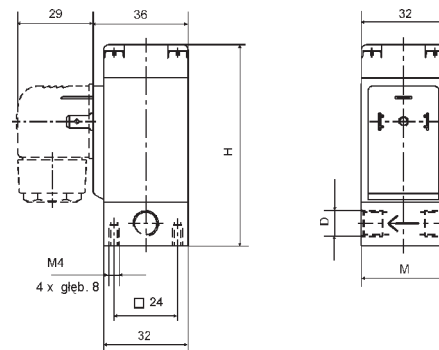
Zawór elektromagnetyczny bezpośredniego działania w stanie beznapięciowym otwarty.

Zawór z obudową z mosiądzu przeznaczony jest dla neutralnych mediów gazowych i ciekłych, jak np. sprężone powietrze, gazy neutralne, woda, olej hydrauliczny.

### Dane techniczne

Zakres ciśnień: 0 - 12 bar (max)  
 Temperatura medium: -10°C ... +90°C  
 Temperatura otoczenia: max +55°C  
 Materiał korpusu: mosiądz  
 Materiał uszczelnienia: NBR (Buna)  
 Materiał cewki: żywica epoksydowa  
 Pobór mocy: DC: 8 W  
 AC: 21 VA (załączenie),  
 12 VA / 8W (podtrzymanie)  
 Maksymalna lepkość: 21 mm<sup>2</sup>/s (cSt)  
 Stopień ochrony z głowiczką kablową: IP 65 (głowiczka kabl. wg DIN 43 650 A)

### Wymiary [mm]



### Wymiary zmienne [mm]

	D	H	M
Przyłącze gwintowe G	1/8	76	32
Przyłącze gwintowe G	1/4	82	46

### Specyfikacja techniczna

Przyłącze [inch]	Średnica nominalna [mm]	Współczynnik Kv (dla wody) [m <sup>3</sup> /h]	Zakres ciśnień		Czas zadziałania		Masa [g]	Numery zamówieniowe			
			(AC)	(DC)	otwarcie	zamkn.		Napięcie / częstotliwość [V/Hz]			
			[bar]	[bar]	[ms]	[ms]		24/DC	24/50	110/50	230/50
G 1/8	2,0	0,12	0-12,0	0-12,0	30	20	300	059 716 D	059 717 E	024 352 V	069 017 V
G 1/4	3,0	0,23	0- 6,0	0- 6,0	30	20	380	019 595 M	019 784 S	019 717 W	061 284 X
G 1/4	4,0	0,32	0- 3,0	0- 3,0	30	20	380	061 896 M	024 353 W	020 222 T	061 971 X
G 1/4	6,0	0,70	0- 1,5	0- 1,5	30	20	380	018 903 Z	018 589 W	022 194 E	088 635 S

Zawory dostarczane ze standardową głowiczką kablową 0-250 V AC/DC.

**bürkert**

Copyright by SERWOKONTROL Sp. z o.o.  
 54-426 Wrocław, ul. Przemkowska 15; tel. 0-71 373-79-64, fax 0-71 354-59-54; http://www.serwokontrol.pl/  
 Producent zastrzega możliwość dokonywania zmian technicznych bez powiadomienia.

B.0211.1-Feb.02  
1/1